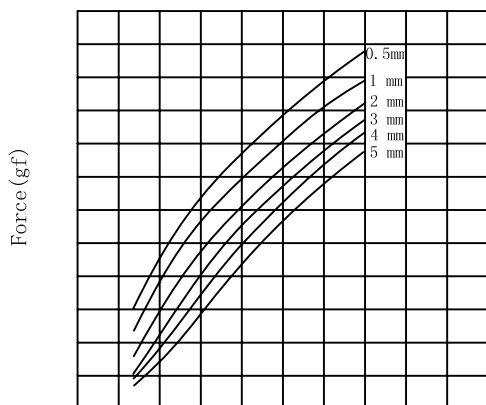


# ZHO-1253L/S Open Frame Solenoids



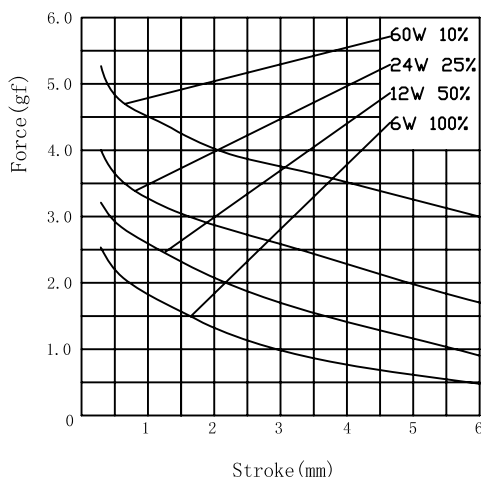
总重量 Total Weight: 240g  
应用范围: 用于运动器材, 检测设备 etc  
APPLICATION:

AMPERE-TURNS Vs FORCE  
安匝/吸引力

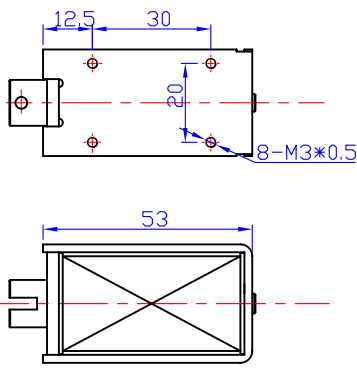


Ampere-turns (AT)

STROKE Vs FORCE  
行程/吸引力

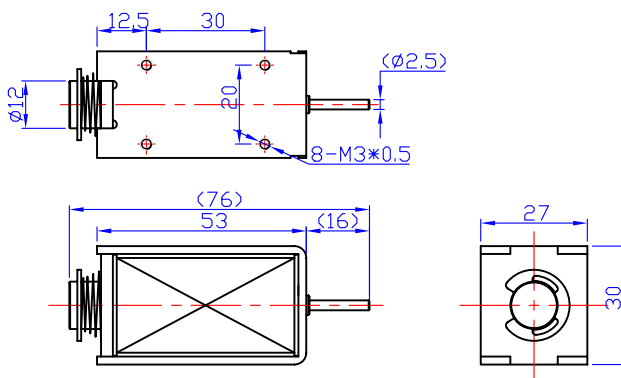


类型: 拉式 TYPE: PULL



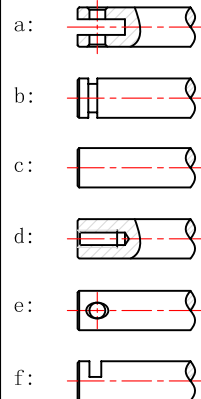
单位:mm Units:mm 通电状态 Shown Energized

类型: 推式 TYPE: PUSH

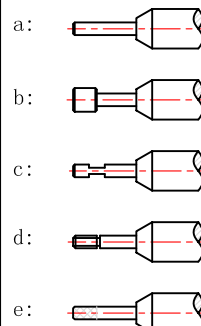


单位:mm Units:mm 通电状态 Shown Energized

滑杆外部与负载连接的典型结构  
plunger type:



顶杆外部与负载连接的典型结构  
push shaft type:



## COIL DATA线圈资料

Duty cycle (%) = $\frac{\text{"ON" time}}{\text{"ON" time} + \text{"OFF" time}} \times 100\%$			连续 Continuous		间断 Intermittent	
工作周期 (%) = $\frac{\text{工作时间}}{\text{工作时间} + \text{断开时间}} \times 100\%$			100%	50%	25%	10%
MAX. "on" time in seconds 最大工作时间 (秒)			∞	100	36	7
Watts at 20° 瓦特数 (在20°)			4.2	8.4	16.8	42
Ampere-turns at 20° 安匝值 (在20°)			503	713	1007	1594
Type no.	Resistance (20°C) Ω ± 10%	No. Turns	VoltS DC 电压			
型号	阻值 (Ω) ± 10%	线圈匝数				
ZHO-1253L/S	8.6	748	6	8.5	12	19
	34	1440	12	17	24	38
	137	2836	24	34	48	76
	548	5552	48	68	96	152